

Keystone Modul RJ45 CAT 6A, STP

- für 10-Gigabit-Ethernet-Anwendungen und Power over Ethernet (PoE+) gemäß IEEE 802.3at geeignet
- feldkonfektionierbare RJ45-Buchse für CAT-6A-Kabel
- RJ45-Anschlüsse sind TIA 568A/B farbkodiert

Anschlüsse:	RJ45-Buchse (8P8C) Klemmleiste für LSA Montage
Bauform:	Schmetterling-Typ
AWG:	Volldraht 22-26 AWG Litzendraht 22-24 AWG
Außendurchmesser Kabel:	5,0 mm - 9,0 mm
Material Gehäuse:	Zink-Druckguss, PC
Material Kontakte:	Phosphor-Bronze
Schirmungsklasse:	STP
Spezifikation:	CAT 6A
Max. Bandbreite:	500 MHz
Nennspannung:	125 V ~
Nennstrom:	1,5 A
Kontaktwiderstand:	100 mΩ max.
Isolationswiderstand:	1000 MΩ min. @ 500 V ===
Spannungsfestigkeit:	750 V ~, RMS 60 Hz, 1 min
Dauerhaftigkeit Steckverbindung:	RJ45: 750x min.; Klemmleiste: 250x min.
Lagertemperatur:	-40 °C bis +85 °C
Betriebstemperatur:	0 °C bis +70 °C

Keystone Module RJ45 CAT 6A, STP

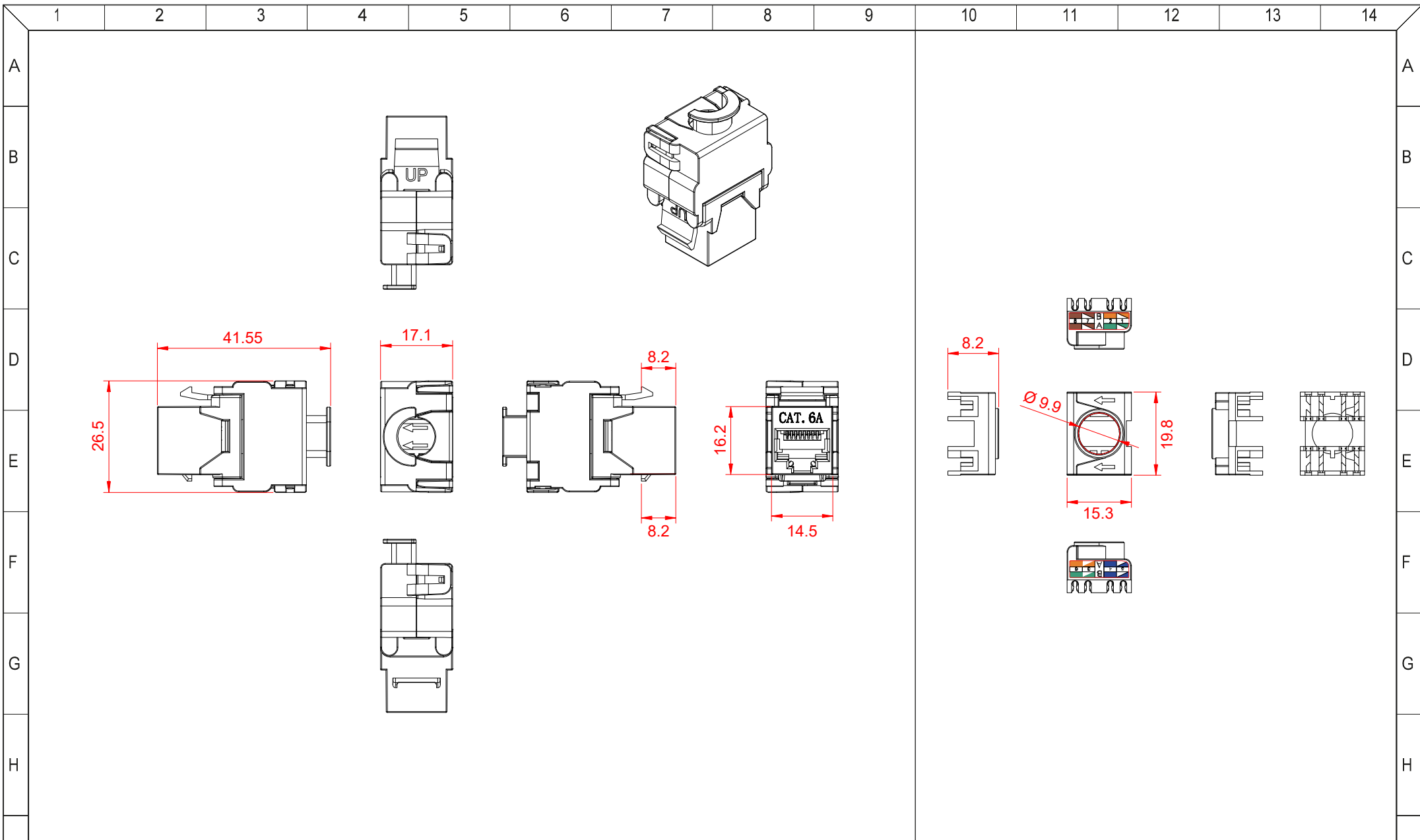
- suitable for 10 Gigabit Ethernet applications and Power over Ethernet (PoE+) according to IEEE 802.3at
- RJ45 socket for termination with CAT 6A cables
- RJ45 connections are TIA 568A/B colour-coded

Connectors:	RJ45 female (8P8C) Terminal strip for IDC connectors
Construction form:	butterfly type
AWG:	solid wire 22-26 AWG, stranded wire 22-24 AWG
Outer diameter cable:	5.0 mm - 9.0 mm
Material housing:	zinc-alloy, PC
Material contacts:	Phosphor Bronze
Shielding class:	STP
Specification:	CAT 6A
Max. bandwidth:	500 MHz
Rated voltage:	125 V ~
Rated current:	1.5 A
Contact resistance:	100 mΩ max.
Insulation resistance:	1000 MΩ min. @ 500 V ===
Dielectric strength:	750 V ~, RMS 60 Hz, 1 min
Durability plug connection:	RJ45: 750x min.; IDC connector: 250x min.
Storage temperature:	-40 °C to +85 °C
Operating temperature:	0 °C to +70 °C

Änderungen

Datum	Name	gez.:	Datum	Name
28.07.2023	anw	gez.:	29.06.2022	ir
21.08.2023	ir	gepr.:	29.06.2022	aw
		Norm:		
Änderungen vorbehalten / Subject to change				

Bezeichnung		Blatt
NET Keystone CAT 6a STP LSA 17.3mm		1/2
Zeichnungs-Nr.:		von
95900		



Änderungen		Datum	Name	Bezeichnung	Blatt
Datum	Name	gez.:	ir	NET Keystone CAT 6a STP LSA 17.3mm	2/2
28.07.2023	anw	gepr.:	aw		
21.08.2023	ir	Norm.:			
Änderungen vorbehalten / Subject to change				Zeichnungs-Nr.:	von
				95900	

